

CONDUCTIVIDAD HIDRÁULICA SATURADA DE CAMPO: USO DE UN INFILTRÓMETRO DE CARGA CONSTANTE Y ANILLO SENCILLO

Field Saturated Hydraulic Conductivity: Use of a Portable Constant-Head and Single-Ring Infiltrometer

Alberto Gómez-Tagle Ch.^{1‡}, Alberto F. Gómez-Tagle R.², Jorge Batlle-Sales³, Hugo Zepeda Castro¹, Mario A. Guevara Santamaría⁴, Selene Maldonado L.⁵ y J. Emmanuel Pintor A.¹

RESUMEN

Al proceso en el cual el agua pasa de la superficie del suelo a su interior se llama infiltración. Durante un ensayo de infiltración, ésta disminuye en el tiempo hasta un valor constantemente controlado por la conductividad hidráulica saturada de campo (K_{sf}). Esta propiedad, altamente variable en el espacio, requiere un número de muestras considerable para caracterizarla adecuadamente. Por ello, es importante contar con suficiente equipo para llevar a cabo la toma de datos en tiempo razonable. Los objetivos fueron: a) construir un infiltrómetro ligero, de bajo costo y reducido consumo de agua; b) para este dispositivo, comparar tres métodos para estimar la K_{sf} y c) contrastarlos contra la K_{sf} obtenida con un permeámetro Guelph. El trabajo se realizó en suelos del cinturón volcánico mexicano, en las formaciones arena Huiramba, arena Jorullo, limo Umécuaro, franco Cointzio y arcilla Atécuaro. Los métodos comprenden dos métodos, Wu1 y Wu2 para una primera y segunda carga, y el método de dos cargas para anillo sencillo (DCAS). La K_{sf} promedio se ubicó entre 0.0785 y 9889.65 mm h⁻¹ mostrando dependencia de la textura y método. El método DCAS generó, tanto los valores de K_{sf} más elevados en este estudio (21827 mm h⁻¹) como los valores negativos más apartados de la realidad, lo cual demuestra que es

significativamente distinto a los otros métodos, pues requiere más tiempo y agua que los otros. Para el método Wu1 la K_{sf} promedio se ubicó entre 5.50 y 848.19 mm h⁻¹. Para el Wu2, se obtuvo la K_{sf} promedio con la primera carga entre 3.18 y 3975.24 mm h⁻¹ y 94.12 y 4505.99 mm h⁻¹ para la segunda carga. El método más robusto fue el Wu2, pues se ajustó en todos los ensayos de infiltración y no requirió el cálculo de $D\theta$ como el método Wu1 y no tuvo diferencias con el dispositivo de referencia.

Palabras clave: infiltración, eje volcánico mexicano, servicios ambientales hidrológicos, cuenca de Cuitzeo, volcán Jorullo.

SUMMARY

Infiltration is the process that occurs when water penetrates the soil surface. During an infiltration experiment, infiltration rate diminishes with time until reaching a constant value controlled mainly by field saturated hydraulic conductivity (K_{sf}). This highly variable hydraulic soil property requires an important sample size to be properly characterized. Therefore, equipment availability is crucial in order to acquire representative data in a reasonable time. The objectives in this work were a) to build an inexpensive, low weight and low water consumption infiltrometer, b) to compare the performance of three different methods to estimate K_{sf} from data acquired with the constructed infiltrometer, and c) to compare the estimated K_{sf} values with those obtained by means of a Guelph permeameter. The research was conducted in the Mexican volcanic belt within the soil formations Huiramba sand, Jorullo sand, Umecuaro silt, Cointzio loam, and Atecuaro clay. K_{sf} was obtained using the methods Wu1 and Wu2 for a first and second pressure head and the two charges for the single ring method (TCSR). Mean K_{sf} varied between 0.0785 and 9889.65 mm h⁻¹ depending on texture

¹ Servicios Integrales en Ecosistemas, ² Departamento de Ciencias de la Tierra, Instituto de Investigaciones sobre los Recursos Naturales (INIRENA), Universidad Michoacana de San Nicolás de Hidalgo (UMSNH). 58179 Morelia, Michoacán, México.

[‡] Autor responsable (alberto.gomeztagle@gmail.com)

³ Departamento de Biología Vegetal, Universidad de Valencia. 46100 Valencia, España.

⁴ Facultad de Biología, UMSNH. Morelia, Michoacán, México.

⁵ Centro de Investigaciones en Ecosistemas, UNAM. 58190 Morelia, Michoacán, México.

and method used. The TCSR method generated both the highest mean values of this work (21 827 mm h⁻¹) and the most unrealistic negative values, revealing that it is significantly different from the other methods since it required more water and time. For the Wu1 method mean K_{sf} varied from 5.50 to 848.19 mm h⁻¹ and for the Wu2 method from 3.18 to 3975.24 mm h⁻¹ with the first charge head, and from 94.12 to 4505.99 mm h⁻¹ with the second charge. The most robust method was Wu2 that fit in all infiltration tests and did not require estimation of $D\theta$, as did Wu1, and it was statistically equal to the reference device.

Index words: infiltration, Mexican volcanic belt, hydrological ecosystem services, Cuitzeo watershed.

INTRODUCCIÓN

La infiltración (I) es el proceso por el cual el agua que llega a la superficie del suelo pasa hacia su interior (Campos-Aranda, 1992). Dicho proceso es muy sensible a cambios en el manejo del suelo (Davidoff y Selim, 1986). Durante un ensayo, la tasa de infiltración instantánea decrece en el tiempo hasta un valor constante llamado infiltración básica, controlado por la conductividad hidráulica saturada o K_s ; ésta es una medida del flujo que atraviesa una sección del sistema poroso del suelo saturado (Amoozegar, 1992), es variable espacialmente en el mismo tipo de suelo a distancias cortas (Sobieraj, 2004), por lo que para generar y calibrar modelos espaciales, un sólo valor medido o un pequeño conjunto de valores difícilmente representa la K_s de un área, aun siendo pequeña y supuesta como homogénea (Mallants *et al.*, 1997; Sobieraj, 2004). Con valores precisos de K_s a diferentes escalas se estima la capacidad de infiltración en una cuenca, su balance y su modelo funcional, lo que facilita el diseño de estructuras para controlar avenidas y la estimación de la disponibilidad de agua para la vegetación o la percolación para la recarga de acuíferos (EPA, 1988 a, b; Ragab y Cooper, 1993).

La medición mas común de la K_s en laboratorio se realiza con núcleos inalterados de suelo, pasando agua a carga hidráulica constante (Mallants *et al.*, 1997; Wu *et al.*, 1999). En campo se utilizan simuladores de lluvia (Osuna-Ceja y Padilla-Ramírez, 1998) o infiltrómetros y permeámetros, con los cuales se mide el flujo de agua al suelo y posteriormente, con ecuaciones

analíticas, se estima la conductividad hidráulica (Amoozegar, 1992; Elrick y Reynolds, 1992).

Mallants *et al.* (1997) prefirieron medidas de K_s saturada de campo (K_{sf}) sobre las de laboratorio, pues con éstas se conserva la estructura del suelo y se evita la formación de tubos directos. Además, en campo se presentan pequeñas burbujas de aire atrapado en el suelo, condiciones similares a las de la precipitación (Dafonte *et al.*, 1999).

En el mercado hay dispositivos para estimar la K_{sf} en campo, con superficies de medición pequeñas (20-1963.5 cm²). Por ello, los muestreos deben ser numerosos, lo que permite conseguir valores representativos. Debido al peso y consumo de agua de los equipos comerciales (anillo doble), los muestreos se hacen cerca del vehículo de apoyo, lo cual limita su representatividad (Bagarello *et al.*, 2004).

Los objetivos de este trabajo fueron: a) construir un dispositivo de anillo sencillo, de carga constante, bajo costo y consumo de agua reducido; b) de tres métodos de cálculo, definir el mejor para estimar la K_{sf} para el dispositivo construido; c) probar diferencia estadística entre éste y un aparato comercial de referencia, y d) probar la sensibilidad del dispositivo para detectar diferencias en la K_{sf} relacionadas con variaciones de textura del suelo para utilizarlo en estudios de variación espacial de la K_{sf} con énfasis en suelos de difícil acceso y no dedicados a la agricultura

Descripción y Construcción del Dispositivo

El infiltrómetro portátil de carga constante y anillo sencillo (IPCCAS) es una variante de los infiltrómetros de presión descritos por Elrick y Reynolds (1992) y Fortín (2003), se clasifica como de presión de anillo sencillo (Angulo-Jaramillo *et al.*, 2000). Estos dispositivos se han utilizado en la caracterización de la K_{sf} (Prieksat *et al.*, 1992; Wu *et al.*, 1999). En México no se encontraron referencias de su construcción o aplicación.

El IPCCAS consta de tres partes:

Reservorio principal: está formado por una botella de Mariotte con dos tubos de Plexiglas (polimetil-metacrilato) y sellado por dos tapones de goma perforados para albergar dos tubos, uno de burbujeo en la parte superior y otro de salida de agua en la parte inferior. Junto a la botella de Mariotte hay una regla graduada, en milímetros. La salida conecta a una manguera con válvula de paso.

Anillo: es de hierro o acero con tapa hermética, posee una campana para conectar la llave de paso, un tubo de purga soldado herméticamente y un mango de inserción para montar y desmontar el anillo. En el tubo de purga se inserta un tubo de Plexiglas de 12.0 mm por 200.0 mm para medir la carga hidráulica.

Base de soporte: se compone del disco de base y la caña de inserción, ambos de cloruro de polivinilo.

El dispositivo, similar al de Prieksat *et al.* (1992) difiere en que el anillo y el Mariotte están separados físicamente y sólo conectados por manguera flexible; esto facilita el proceso de recarga del Mariotte, sin afectar la inserción del anillo; la base permite fijar el IPCCAS con estacas en sitios con pendiente y el tubo de burbujeo permite ajustar la carga hidráulica deseada. La Figura 1 muestra el aspecto general del dispositivo ensamblado y montado para la medición en campo. El IPCCAS puede

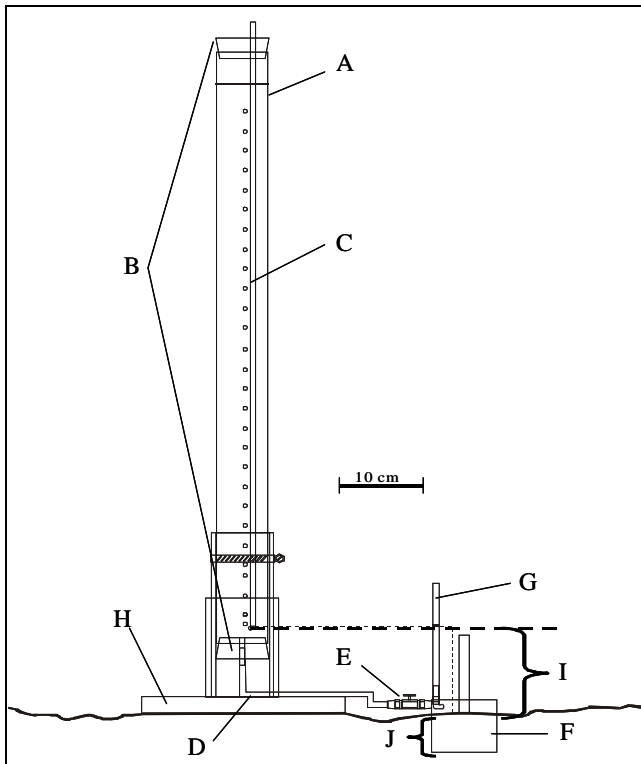


Figura 1. Esquema del IPCCAS armado y montado en campo: A) reservorio principal (Mariotte 63.5 mm diámetro); B) tapones de goma No. 12; C) tubo de burbujeo (9.0 mm diámetro); D) tubo de salida de agua; E) válvula de paso; F) anillo sencillo (88.0 mm diámetro y 80.0 mm longitud); G) tubo de purga y medición de la carga hidráulica (12.0 mm de diámetro por 200.0 mm de longitud); H) base de soporte; I) carga hidráulica constante y J) profundidad de inserción del anillo (60.0 mm).

construirse con materiales de bajo costo, aproximadamente US \$60.00.

MATERIALES Y MÉTODOS

Las pruebas de campo se hicieron en dos zonas: la primera, en el volcán Jorullo, dentro del Área Natural Protegida Reserva Patrimonial Volcán Jorullo, cuenca del río Balsas, y la segunda, al sur de Morelia con cuatro sitios en la cuenca de Cuitzeo. Todos los sitios, ubicados en el Cinturón Volcánico Mexicano, en el estado de Michoacán, México. Los sitios difieren en ubicación geográfica, tipo de suelo, posición topográfica (Cuadro 1) y condiciones climáticas.

Atécuaro presenta cobertura herbácea de especies anuales. En Cointzio hay cobertura herbácea y de arbustos espinosos (< 10%). Umécuaro tiene uso agrícola de temporal y cobertura herbácea de especies anuales. Huiramba posee vegetación incipiente (gramíneas), mientras que Jorullo presenta cobertura de selva baja caducifolia abierta (SERINE, 2006). En todos los sitios la pendiente es menor de 10%. El clima en Atécuaro, Cointzio, Umécuaro y Huiramba es templado subhúmedo con lluvias en verano, con temperatura promedio anual de 16.7 °C y precipitación media anual de 849.3 mm. El Jorullo tiene un clima cálido subhúmedo con lluvias en verano, temperatura media anual de 27.4 °C y precipitación promedio anual de 930.9 mm (García, 2004).

El estudio incluyó cinco sitios (Cuadro 1), entre diciembre de 2005 y febrero de 2006, con varias réplicas en cada sitio. Se usó agua potable purificada o de la toma municipal, su análisis químico se resume en el Cuadro 2. El anillo se insertó 60 mm en el suelo. El tubo de burbujeo se ajustó para la primera carga (h_1) (10.0 a 130.0 mm); estabilizada ésta, se midió y leyó cada minuto en los primeros cinco y después cada cinco hasta alcanzar un gasto estable (q_1), indicativo de la fase estacionaria o 1.5 h. En los suelos arenosos se registró cada minuto hasta alcanzar q_1 o 0.5 h. En todos los ensayos, al llegar al flujo estacionario o el tiempo, se levantó la carga (h_2) (20.0 a 180.0 mm) se ajustó el tubo de burbujeo y se registró cada minuto para los suelos arenosos, o cada 5 min para los demás, durante 1 h más o hasta alcanzar un gasto estable (q_2).

Al terminar el ensayo se dejó drenar 2 minutos, se retiró el anillo y se tomó una muestra de suelo del interior del anillo, para conocer el contenido de humedad final (q_p) por gravimetría; previamente se muestreó suelo

Cuadro 1. Ubicación y características de los sitios de muestreo.

Zona	Sitio y pendiente	Coordenadas	Textura	Observaciones	
Sur de Cuitzeo	Volcán Jorullo	Volcán Jorullo Pendiente < 10%	101°43'23" W 18°56'49" N	Arenosa-franca	Arenosoles tétricos y háplicos [†] (SERINE, 2006) en ladera baja de cono volcánico.
	Umécuaro	Pendiente < 10%	101°14'15" W 19°31'6" N	Franco-limosa	Ladera baja con Andosol húmico [‡] sobre basalto (INEGI, 1979b, 1982)
	Cointzio	Pendiente < 10%	101°16'55" W 19°38'6" N	Franco arcillosa	Hombro de ladera, superficie cumbral y ladera alta en lomerío ignimbrítico Acrisol órtico/Litosol [‡] (INEGI, 1978b; Bigioggero <i>et al.</i> , 2004)
	Valle de Atécuaro (Zimpanio Sur)	Pendiente < 10%	101°11'34" W 19°36'12" N	Arcillo-limosa	Valle aluvial, Acrisol órtico [‡] sobre basalto (INEGI, 1978a, 1979a)
	Huiramba	Pendiente < 10%	101°24'21" W 19°31'7" N	Areno-limosa	Ladera baja de cono cinerítico, Acrisoles órticos y Litosoles [‡] sobre basalto (INEGI, 1978a, 1979a)

[†] Clasificación WRB (1998). [‡] Clasificación con la leyenda del mapa mundial de suelos FAO (1970).

superficial (a 100 mm de la inserción del anillo), con un cilindro metálico con 54.5 mm de diámetro y 50.0 mm de longitud para calcular la humedad inicial (q_i) y la densidad aparente, así como la densidad real (picnómetro), la textura (hidrómetro de Bouyoucos) y el contenido de materia orgánica, según Walkley y Black (DOF, 2002), por oxidación húmeda.

Se compararon mediciones en los mismos sitios con el permeámetro Guelph (Soil-Moisture-Equipment, 1991), excepto en los suelos arenosos, donde no pudo instalarse debido al colapso de la perforación en la superficie del suelo.

Métodos de Cálculo de la Conductividad Hidráulica Saturada de Campo, K_{sf}

La infiltración medida con infiltrómetro de anillo sencillo se representa gráficamente como tiempo vs. infiltración acumulada, con dos fases:

la transitoria (sucesión de puntos con rápido cambio de pendiente), dominada por el componente capilar del suelo, y *la estacionaria* (línea recta), dominada por el componente gravitacional y la K_{sf} (Elrick y Reynolds, 1992).

Otra forma de representación es el tiempo vs. la infiltración instantánea o tasa de infiltración I reportada como lámina/tiempo. La curva con forma de J invertida tiene dos fases. En la Figura 2 se muestran ambas formas de representar la infiltración como una función del tiempo.

Matemáticamente, el flujo de agua en *fase estacionaria* (régimen estacionario) de un infiltrómetro de anillo sencillo puede representarse como:

$$Q_{PI} = \pi r^2 K_{sf} + (r/G_{PI}) (K_{sf} \cdot H + \pi_m)$$

donde: Q_{PI} = flujo de agua fuera del infiltrómetro, π constante (3.1416), r = radio del anillo,

Cuadro 2. Características químicas del agua empleada en los ensayos de infiltración.

Fuente del agua	pH	CE	Cationes				Aniones			
			Na ⁺	K ⁺	Ca ²⁺	Mg ²⁺	CO ₃ ²⁻	HCO ₃ ⁻	Cl ⁻	SO ₄ ²⁻
		dS m ⁻¹	mg L ⁻¹							
Purificada potable	6.37	0.216	8.39	2.8	42	39.6	0	67.1	47.92	19.2
Toma municipal I	6.21	0.348	44.73	4.16	52	34.8	0	189.1	21.3	14.4
Toma municipal II	6.76	0.302	36.72	8.32	44	32.9	0	140.3	28.4	16.8

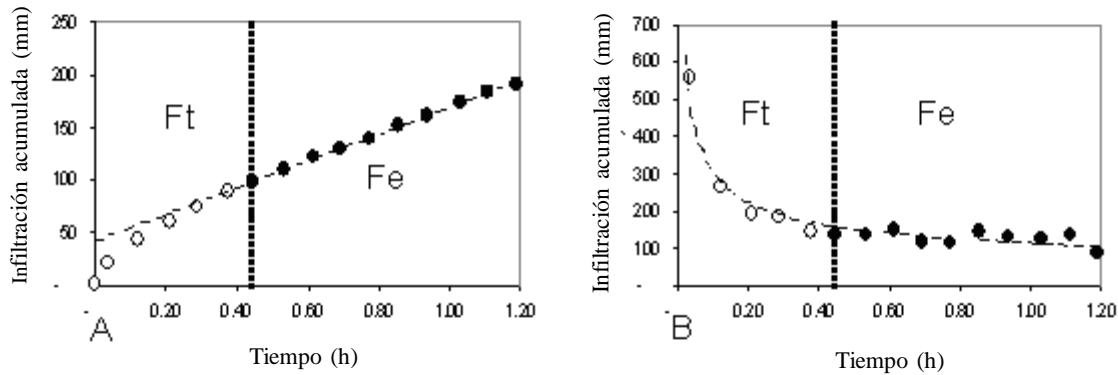


Figura 2. Curvas experimentales de infiltración acumulada (A) e infiltración instantánea (B). Se diferencian dos fases: la fase transitoria (Ft) o de humectación con flujo no estacionario y la fase estacionaria (Fe).

K_{sf} = conductividad hidráulica saturada de campo, H = altura de carga y f_m = componente capilar (Reynolds y Elrick, 1990; Elrick y Reynolds, 1992). El producto $K_{sf} \times H$ es la presión hidrostática del flujo y G_{pl} el parámetro de forma $G_{pl} = 0.316(d/r) + 0.184$; d es la profundidad de inserción del anillo y r su radio.

Así, Q_{pl} depende de la combinación de flujos vertical y horizontal en el suelo. Wu y Pan (1997) desarrollaron una solución generalizada para infiltrómetros de anillo sencillo, utilizando escalamiento tridimensional axisimétrico a partir de la ecuación de Richards, y resolvieron el problema de la complejidad del flujo tridimensional de una fuente finita inundada (anillo sencillo). Posteriormente, al aplicar la solución generalizada, Wu *et al.* (1999) desarrollaron dos métodos para calcular la K_{sf} a partir de datos de infiltración acumulada.

En el presente trabajo se aplicaron dos métodos de Wu *et al.* (1999) y el denominado de dos cargas para anillo sencillo (DCAS) para calcular la K_{sf} . Los métodos se describen a continuación.

El método Wu1 utiliza datos de la curva de infiltración acumulada sin necesidad de separarlos por fases y adopta la forma:

$$K_{sf} = (Dq \times I_s) / T_c \quad (1)$$

siendo K_{sf} la conductividad hidráulica saturada de campo, $Dq = q_f - q_i$; la diferencia en el contenido de humedad al inicio (q_i) y final del ensayo (q_f), donde además;

$$I_s = 1/2 \{ (h+G)^2 + 4GC \}^{1/2} - (h+G) \\ T_c = 1/4 \times (Ba/bA)^2$$

$$C = 1/4 Dq \times (B/b)^2 (a/A)$$

donde: h es carga hidráulica, G es el factor de forma $d+(r/2)$, d es la profundidad de inserción del anillo y r su radio. A y B son coeficientes obtenidos por regresión de mínimos cuadrados para los datos de infiltración tiempo vs. lámina acumulada, $a = 0.9084$ y $b = 0.1682$ correspondientes al intercepto y pendiente de la ecuación generalizada (Wu *et al.*, 1999). El método se aplicó usando la primera (h_1) y la segunda (h_2) carga hidráulica.

El método Wu2 utiliza datos de la fase estacionaria de la curva de infiltración acumulada (tiempo vs. lámina acumulada, Figura 2A) y emplea los coeficientes del intercepto y la pendiente de la ecuación generalizada $a = 0.9084$ y $b = 0.1682$

La solución con este método adopta la siguiente forma:

$$K_{sf} = A/(af) \quad (2)$$

donde: K_{sf} es la conductividad hidráulica saturada de campo, A es la pendiente de la recta obtenida por regresión de mínimos cuadrados (tiempo vs. lámina acumulada), $a = 0.9084$ es el intercepto de la ecuación generalizada obtenida por Wu *et al.* (1999). El parámetro f se define, a su vez, como:

$$f = \{ [h + (1/\alpha^x)] / G^x \} + 1$$

donde: h es la carga hidráulica, G^x el factor de forma, definido como $G^x = d+(r/2)$, donde: d es la profundidad de inserción del anillo y r el radio de éste.

El valor de α^x representa el componente capilar, sus valores se tomaron de la tabla de Elrick y Reynolds (1992). De acuerdo con estos autores α^x adquirió los valores de 4 m^{-1} para la arcilla Atécuaro, 12 m^{-1} para el limo Umécuaro y el suelo franco Cointzio, y 36 m^{-1} para la arena Huiramba y la arena Jorullo.

El método de Dos Cargas para Anillo Sencillo (DCAS) usa datos de lámina acumulada de la fase estacionaria, los gastos (q_1 y q_2) para dos cargas hidráulicas (h_1 y h_2), además del valor Γ (Gamma) o factor de forma que relaciona la profundidad de inserción del anillo d y el radio del anillo (r). DCAS permite calcular la K_{sf} , empleando las siguientes ecuaciones:

$$K_{fs} = pr \Gamma [(q_2 - q_1)/h_2 - h_1] \quad (3)$$

$$\Gamma = 0.316^x (d/r) + 0.184 \quad (4)$$

La K_{sf} con el permeámetro de Guelph se obtuvo aplicando el método recomendado por el fabricante (Soil-Moisture-Equipment, 1991).

RESULTADOS

La K_{sf} obtenida por los dispositivos (IPCCAS y Guelph) y métodos, se comparó por análisis de varianza. El permeámetro de Guelph fungió como dispositivo y método de referencia. Para diferencia entre tratamientos se aplicó la prueba de diferencia significativa honesta de Tukey (Tukey DSH) para tamaño de muestra desigual (Smith, 1971) en su variante de formación de grupos homogéneos. La segunda parte del análisis respecto a la sensibilidad y la variación en la textura, los sitios (con distintas texturas) se tomaron como tratamientos.

En el caso del segundo y tercer objetivo, las hipótesis fueron: Ho: no existe diferencia significativa entre los tratamientos (dispositivo-método); Ha: existe diferencia significativa entre un par de tratamientos (dispositivo-método). Para el cuarto objetivo, las hipótesis fueron: Ho: no existe diferencia significativa entre los tratamientos (sitio-textura), Ha: existe diferencia significativa entre un par de tratamientos (sitio-textura).

Los ajustes se realizaron empleando el programa OriginV7.0220 OriginLab Corp. y los análisis estadísticos se llevaron a cabo dentro del Statistica para Windows (StatSoft, 1998).

Se realizaron 147 ensayos de infiltración, 38 con el permeámetro de Guelph y 109 con el IPCCAS. Los suelos estuvieron muy secos al inicio de los ensayos de

infiltración ($\theta_i < 0.1 \text{ cm}^3 \text{ cm}^{-3}$) a excepción del limo Umécuaro y la arcilla Atécuaro (0.114 y $0.285 \text{ cm}^3 \text{ cm}^{-3}$).

El Cuadro 3 resume los resultados de K_{sf} , los valores mas bajos (5.47 , 2.23 y 2.78 mm h^{-1}) se obtuvieron en la arcilla Atécuaro. En el limo Umécuaro, el IPCCAS generó valores de K_{sf} negativos en cuatro ensayos con el método DCAS y se excluyeron del análisis. El permeámetro de Guelph produjo resultados negativos en cuatro de los seis ensayos del sitio y éstos se eliminaron (Cuadro 3). El análisis de varianza de una vía para este sitio rechaza la hipótesis nula (Ho) para dispositivo-método ($F = 11.513$, $P < 0.001$). La prueba de Tukey DSH indicó diferencias significativas entre el IPCCAS y con el método DCAS respecto a los métodos de Wu1_h1 ($P = 0.0001$), Wu2_h1 ($P = 0.0035$) y Wu2_h2 ($P = 0.0257$). No hubo diferencia significativa entre los métodos de Wu para estimar la K_{sf} , entre el IPCCAS con el método DCAS y el permeámetro de Guelph (Cuadro 3).

Para el suelo franco Cointzio, hubo diferencia significativa al menos en un par de tratamientos (dispositivo-método) ($F = 3.8493$, $P = 0.0059$; Ho rechazada). Aquí, el método DCAS generó resultados negativos para 12.5% de los ensayos. El valor alto del permeámetro de Guelph (325.73 mm h^{-1}) estuvo afectado por el valor máximo de K_{sf} 1565 mm h^{-1} . En este sitio, el valor disparado de K_{sf} está asociado a la presencia de galerías de *Pappogeomys tyllurhinus* (tuza); removiendo este dato, los valores mínimo (13.36 mm h^{-1}), máximo (233.91 mm h^{-1}), promedio (118.77 mm h^{-1}) y desviación estándar (80.74 mm h^{-1}) para el permeámetro de Guelph son similares a los de los otros métodos empleados y no hay diferencias significativas con éstos.

En cuanto a la arena Jorullo, el promedio de K_{sf} más elevado correspondió al método Wu2_h1 (963.41 mm h^{-1}), mientras que con el método Wu2_h2, el promedio fue menor (4.14 mm h^{-1}). No se encontró diferencia significativa entre los tratamientos (dispositivo-método; se acepta la Ho) (Cuadro 3).

Para la arena Huiramba, los valores de K_{sf} se ubicaron entre 88.77 y $63,229.53 \text{ mm h}^{-1}$. No se encontraron diferencias significativas entre tratamientos (dispositivo-método; no se rechaza la Ho) ($F = 3.278$, $P = 0.039$), debido al bajo número de muestras y la alta dispersión de los datos (con el método DCAS se obtuvieron K_{sf} negativos y se eliminaron 62.5% de los ensayos). Cabe mencionar que en los dos sitios arenosos no se pudo instalar el permeámetro de Guelph, ya que la perforación para introducir la sonda del permeámetro

Cuadro 3. Comparación entre métodos de obtención de la K_{sf} .

Sitio	Wu1_h1	Wu2_h1	Wu2_h2	DCAS	Guelph
Arcilla Atécuaro	5.497	2.231			2.782
	(-8.163)	(-3.185)	----	---	(-2.584)
	n = 26	n = 26			n = 13
Limo Umécuaro	a	a			a
	79.551	150.401	191.27	508.92	95.05
	(-63.58)	(-82.86)	(-75.31)	(-442.94)	(-97.09)
Franco Cointzio	n = 36	n = 36	n = 30	n = 26	n = 3
	a	a	a	b (**)	a, b (*)
	71.46	88.38	97.12	143.2	325.73
Arena Jorullo	(-80.65)	(-75.28)	(-78.83)	(-123.74)	(-551.57)
	n = 26	n = 25	n = 25	n = 21	n = 7
	a	a, b	a, b	a, b	b (*)
Arena Huiramba	708.3	963.41	4.14		
	(-722.37)	(-758.28)	(-0.96)	----	----
	n = 9	n = 11	n = 11		
Arena Huiramba	a	a	a		
	848.19	3975.24	4506	21827.68	
	(-949.35)	(-2490.74)	(-3218.53)	(-33229.53)	
Arena Huiramba	n = 8	n = 8	n = 8	n = 3	
	a	a	a	a	

El primer número es el promedio. El número entre paréntesis es la desviación estándar. n corresponde al número de muestra. Comparación entre métodos del mismo sitio (*) $P < 0.05$, (**) $P < 0.01$, misma letra indica pertenencia al mismo grupo; letras distintas indican pertenencia a diferentes grupos. Método de Wu1 con la primera carga (Wu1_h1), método de Wu2 con la primera carga (Wu2_h1), con la segunda carga (Wu2_h2), método de dos cargas para anillo sencillo (DCAS) y permeámetro de Guelph.

(50.0 x 120.0 mm) colapsaba debido a la carencia de estructura del material.

Otras propiedades cuantificadas se presentan en el Cuadro 4. El mayor espacio poroso correspondió a

la arcilla Atécuaro ($0.570 \text{ cm}^3 \text{ cm}^{-3}$) y el menor al limo Umécuaro ($0.370 \text{ cm}^3 \text{ cm}^{-3}$). Diversos autores reportan cambios en la porosidad de suelos volcánicos como resultado de actividades agrícolas y pecuarias

Cuadro 4. Características de los suelos.

Sitio	q_i	q_f	Dq	DA	DR	EP	MO
	----- $\text{cm}^3 \text{ cm}^{-3}$ -----			----- g cm^{-3} -----		$\text{cm}^3 \text{ cm}^{-3}$	%
Arcilla Atécuaro	0.295	0.489	0.193	1.317	2.224	0.57	2.082
	(-0.034)	(-0.084)	(-0.081)	(-0.119)	(-0.254)	(-0.047)	(-0.565)
	n = 28	n = 27	n = 27	n = 27	n = 27	n = 24	n = 25
Limo Umécuaro	0.114	0.742	0.627	0.704	1.942	0.37	5.19
	(-0.55)	(-0.079)	(-0.139)	(-0.069)	(-0.7)	(-0.038)	(-0.561)
	n = 23	n = 23	n = 23	n = 28	n = 27	n = 26	n = 28
Franco Cointzio	0.047	0.406	0.366	1.04	2.4	0.437	4.328
	(-0.012)	(-0.088)	(-0.085)	(-0.1)	(-0.32)	(-0.066)	(-1.048)
	n = 26	n = 26	n = 26	n = 28	n = 26	n = 26	n = 25
Arena Jorullo	0.026	0.287	0.262	1.18	2.71	0.522	2.53
	(-0.025)	(-0.08)	(-0.071)	(-0.217)	(-0.248)	(-0.712)	(-1.251)
	n = 13	n = 12	n = 12	n = 12	n = 12	n = 12	n = 12
Arena Huiramba	0.052	0.268	0.215	1.217	2.18	0.451	1.1
	(-0.056)	(-0.036)	(-0.06)	(-0.83)	(-0.342)	(-0.066)	(-0.45)
	n = 8	n = 8	n = 8	n = 8	n = 8	n = 8	n = 8

q_i = humedad inicial, q_f = (humedad final), Dq = diferencia de humedad, DA = densidad aparente, DR = densidad real, EP = espacio poroso, MO = materia orgánica. El primer valor corresponde al promedio, el número entre paréntesis a la desviación estándar y n al número de muestra.

(Ball *et al.*, 1997; Singleton *et al.*, 2000). En cuanto a la materia orgánica, el limo Umécuaro mostró el mayor contenido (5.190%) considerado normal para suelos de origen volcánico (Porta *et al.*, 1999). El valor más bajo se presentó en la arena Huiramba (1.10 %), lo cual se explica por la vegetación escasa y el intemperismo incipiente.

La Figura 3a muestra la distribución general de los valores de K_{sf} para cada sitio, la amplitud de valores para las arenas Jorullo y Huiramba, con promedios entre 708.3 y 848.19 mm h^{-1} , respectivamente. La dispersión es menor para el limo Umécuaro y el suelo franco Cointzio y muy reducida en la arcilla Atécuaro. Esta figura es similar a la Figura 3B, donde la arena Huiramba mantiene una dispersión semejante, y es menor en la arena Jorullo. En la Figura 3a la dispersión de los valores de K_{sf} para la arcilla Atécuaro, el limo Umécuaro y el suelo franco Cointzio son similares a los obtenidos con el IPCCAS con el método Wu2 (Figura 3b).

Los resultados y los análisis estadísticos muestran que el funcionamiento del IPCCAS es adecuado y que las soluciones matemáticas planteadas, comparadas con un equipo de referencia (permeámetro de Guelph), no presentan diferencias estadísticas significativas en la mayoría de los casos (Cuadros 3 y 5). Se detectó una dependencia de la textura (Cuadro 5), en donde los suelos más gruesos (arenas Jorullo y Huiramba) presentan los valores más elevados de K_{sf} mientras que los de texturas más finas (limo Umécuaro, suelo franco Cointzio y arcilla

Atécuaro) mostraron valores menores; los valores más bajos se obtuvieron en la arcilla Atécuaro.

DISCUSIÓN

Los valores de K_{sf} promedio (del IPCCAS) variaron entre 2231 mm h^{-1} para la arcilla Atécuaro y 21827.68 mm h^{-1} para la arena Huiramba. Los valores para los Andosoles húmicos (limo Umécuaro) van de 5.13 a 398.94 mm h^{-1} , con promedio de 150.40 mm h^{-1} (método Wu2_h1), son similares a los obtenidos por otros autores. Regalado (2005) reporta K_{sf} de 99.50 y 102.16 mm h^{-1} a partir del escalamiento de curvas de retención de humedad.

En cuanto al consumo de agua, el IPCCAS requirió entre 0.3 y 1.5 L para la arcilla Atécuaro, 1.0 y 5.2 L para el limo Umécuaro, 0.5 y 2.5 L para el suelo franco Cointzio, entre 7.5 y 12.5 L para la arena Huiramba y entre 3.5 y 8.5 L para la arena Jorullo, dependiendo del método. Aun cuando el consumo de agua parece poco relevante, en nuestra experiencia, en suelos con K_{sf} medias o altas, la cantidad de agua que el equipo de trabajo puede transportar hasta el sitio donde se conducen los ensayos es una limitante en la caracterización de la K_{sf} , especialmente en terrenos no agrícolas alejados de caminos y, por lo tanto, de vehículos de apoyo. En este sentido, los métodos de Wu fueron los más económicos en agua, reduciéndose entre 50 y 75% el consumo respecto al método DCAS, permitiendo realizar el doble de ensayos de infiltración con el mismo volumen de agua.

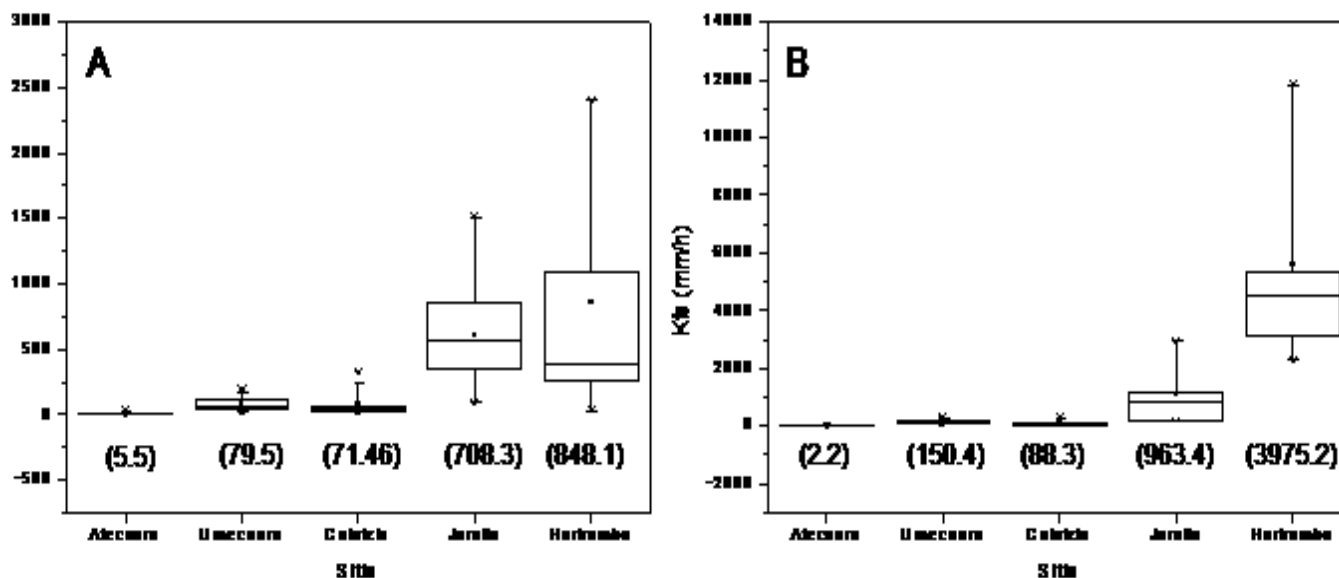


Figura 3. Gráficas de bigotes (desviación estándar) y cajas (error estándar) para la K_{sf} (mm h^{-1}) en los diferentes sitios empleando el método Wu1_h1 (A) y Wu2_h1 (B); entre paréntesis se anota el promedio de K_{sf} para cada sitio.

Cuadro 5. Comparación entre de la K_{sf} obtenida para los distintos sitios/texturas.

Método/ Sitio	Arcilla Atécuaro	Limo Umécuaro	Franco Cointzio	Arena Jorullo	Arena Huiramba
Wu1_h1	a1	a1	a1	b1 (**)	b1 (**)
Wu2_h1	a2	b2 (**)	a2	b2 (**)	c2 (**)
Wu2_h2	---	a3	a3	---	b3 (**)
Guelph	a4	a4	a4	---	---
DCAS	---	a5	a5	---	b5 (*)

Misma letra en el renglón indica pertenencia al mismo grupo, letra distinta indica pertenencia a otro grupo y diferencia significativa (*) $P < 0.05$, (**) $P < 0.01$. El número es para diferenciar el método comparado. Método de Wu1 con la primera carga (Wu1_h1), método de Wu2 con la primera carga (Wu2_h1), con la segunda carga (Wu2_h2), permeámetro Guelph (Guelph) y método de dos cargas para anillo sencillo (DCAS).

Comparación con el Permeámetro de Guelph

En este trabajo, el permeámetro de Guelph funcionó como una referencia metodológica y no como el único método válido admisible. Éste permitió minimizar el error asociado al dispositivo y método de cálculo para comparar entre condiciones distintas del suelo superficial que, de acuerdo con Perkins *et al.* (2007) es la parte del suelo más expuesta a modificaciones.

Paz-González *et al.* (2001) han expresado que la comparación entre métodos (caso específico del permeámetro de Guelph y un infiltrómetro de tensión) no es válida en una base punto por punto, ya que los datos se toman en ubicaciones diferentes. Sólo es posible comparar la variación general y la tendencia en escala de parcela.

Aquí comparamos los métodos de procesamiento utilizando los mismos datos para cada uno de los puntos, por lo que es factible comparar punto por punto para cada uno de los métodos, sin embargo, la presencia de resultados negativos ocasionó inesperadamente la reducción del número de muestras de varios métodos, incluyendo el de referencia. Por ello, el dispositivo construido y aquí descrito permitió estimar la K_{sf} sin mostrar diferencias respecto al permeámetro de Guelph.

Como se mencionó, no fue posible montar el permeámetro de Guelph en los sitios Huiramba y Jorullo, debido al colapso del material. Si bien esto no ocurre en la mayoría de los suelos, limita los ambientes de muestreo para el dispositivo de referencia, ya que requiere de aditamentos especiales para funcionar en materiales sin estructura, lo cual incrementa el costo. Con el IPCCAS no hubo contratiempos de este tipo. Este dispositivo está limitado a ensayos superficiales, por lo que el comportamiento y la variación de la K_{sf} en otros

horizontes del suelo se encuentra fuera de su alcance, situación que no ocurre con el permeámetro de Guelph, capaz de medir la K_{sf} hasta 80 cm de profundidad sin necesidad de aditamentos especiales.

Valores Negativos

Mertens *et al.* (2002) explican que el método DCAS suele generar valores de K_{sf} negativos porque el flujo saturado de h1 es menor que el de h2. Esto es posible porque en los sitios arenosos, en la h1, una vez saturado el suelo, se reduce la cohesividad del material; luego, al elevar la carga, la entrada violenta de agua remueve parte de las arenas confinadas dentro del anillo del infiltrómetro, lo cual genera macroporos y canales de flujo preferencial, así como mayor gasto en la h2, respecto a h1.

En cuanto al permeámetro de Guelph, Elrick y Reynolds (1992) reportan la obtención de valores negativos hasta del 45% de los ensayos, y concuerdan con este trabajo (50% de los ensayos en el limo Umécuaro). Según Elrick y Reynolds (1992), los valores negativos se deben a la heterogeneidad del suelo.

Valores Extremos

El método DCAS produjo los K_{sf} promedio más elevados (508.92 mm h⁻¹, limo Umécuaro). El permeámetro de Guelph presentó un valor extremo (1565.00 mm h⁻¹, suelo franco Cointzio) asociado a bioturbación por la presencia de tuzas. Para la arena Huiramba el valor promedio de K_{sf} fue de 21827.68 mm h⁻¹, el cual está influido por un dato extremo (60,182.42 mm h⁻¹) cuya causa se desconoce, pero puede estar asociada a la granulometría del material (arenas y gravas, presencia de capa gravosa debajo de las arenas).

Consideraciones de los Métodos y el Dispositivo

Los métodos de Wu fueron más consistentes y sin diferencias significativas entre sí. En el Wu1, aunque se trabajó con el total de los datos, el ajuste no fue adecuado para algunos ensayos (arena Jorullo), por lo que se desecharon (27%). El Wu2 requirió segregarse la fase de flujo estacionario y emplear un valor de a^x , siendo el método más consistente, pues se ajustó al modelo, no produjo valores de K_{sf} negativos y requirió sólo la aplicación de una carga; además, tuvo un consumo de

agua menor que el método DCAS. La aplicación de α^x es cuestionada por Amoozegar (2002); sin embargo, evita la necesidad de tomar muestras de campo antes y después de los ensayos para estimar $D\theta$.

Wu *et al.* (1999) mencionan que el método Wu2 es sensible al número de registros en la fase estacionaria, por lo que es importante llevar a cabo mediciones constantes al menos cada 5 min.

Debido al flujo estacional a través de macroporosidad de algunos suelos, como los Vertisoles, la aplicabilidad del dispositivo presentado deberá evaluarse. Los sitios Atécuaro, Umécuaro, Cointzio y Huiramba son edafológicamente contrastantes y sirven como una pequeña muestra de la variación de la K_{sf} en la escala del relieve volcánico en la parte sur de la cuenca de Cuitzeo. Finalmente, aún cuando el dispositivo funciona de manera eficiente, es necesaria una supervisión constante y un registro minucioso de los niveles de agua para obtener los datos y calcular la K_{sf} . Este trabajo rutinario es susceptible de automatizarse con dispositivos similares a los empleados por Ankeny (1992).

CONCLUSIONES

- Se presenta un dispositivo construido con bajo costo (aprox. US \$60.00) y fabricación sencilla, consume agua entre 0.3 y 12.5 L, dependiendo de la textura del suelo, su resolución estadística es igual a la de un equipo comercial y capta eficientemente la variación de la K_{sf} asociada a la variación textural, la porosidad y la presencia de bioturbación.
- De los tres métodos para cálculo de la K_{sf} , aplicados con el dispositivo construido y comparados con el de referencia (permeámetro de Guelph), el método Wu2 es el más apropiado por trabajar con la mitad del agua requerida por el método de dos cargas para anillo sencillo (DCAS) sin la necesidad de obtener el valor $D\theta$. Una desventaja del infiltrómetro portátil de carga constante y anillo sencillo (IPCCAS) es que funciona a nivel superficial, pues no permite obtener datos de K_{sf} a profundidad, como algunos dispositivos comerciales. Aun con las desventajas y limitaciones que presenta el IPCCAS, permite obtener datos de campo para estimar la K_{sf} a un costo inferior al de los equipos comúnmente utilizados para este fin.

AGRADECIMIENTOS

El financiamiento para este trabajo se obtuvo a través de una beca doctoral del CONACyT, para el primer

autor, así como un proyecto CONACYT-SEMARNAT (SEMARNAT-2002-C01-00012) "Diagnóstico integrado y priorización de alternativas de rehabilitación para la sustentabilidad de la cuenca de Morelia (Cuitzeo)". Deseamos agradecer al personal del INIRENA-UMSNH y a SERINE, S.C. por proporcionar instalaciones y apoyo logístico en el volcán Jorullo. También se agradece a la M. en C. Ma. Concepción Apátiga por el apoyo en la identificación de especímenes, así como los editores y los árbitros anónimos quienes ayudaron a mejorar significativamente el manuscrito.

LITERATURA CITADA

- Amoozegar, A. 1992. Compact constant head permeameter: a convenient device for measuring hydraulic conductivity. pp. 31-42. *In*: G. C. Topp, W. D. Reynolds, and R. E. Green (eds.). *Advances in measurement of soil physical properties: bringing theory into practice*. Soil Science Society of America. Madison, WI, USA.
- Amoozegar, A. 2002. Models for field determination of saturated hydraulic conductivity. pp. 45-53. *In*: C. E. Stokes (ed.). *XLV Annual Meeting*. Raleigh, NC, USA.
- Angulo-Jaramillo, R., J.-P. Vandervaere, S. Roulier, J.-L. Thony, J.-P. Gaudet, and M. Vauclin. 2000. Field measurement of soil surface hydraulic properties by disc and ring infiltrometers: a review and recent developments. *Soil Tillage Res.* 55: 1-29.
- Ankeny, M. D. 1992. Methods and theory for unconfined Infiltration measurements. pp. 123-141. *In*: G. C. Topp, W. D. Reynolds, and R. E. Green (eds.). *Advances in measurement of soil physical properties: bringing theory into practice*. Soil Science Society of America. Madison, WI, USA.
- Bagarello, V., M. Iovino, and D. Elrick. 2004. A simplified falling-head technique for rapid determination of field-saturated hydraulic conductivity. *Soil Sci. Soc. Am. J.* 68: 66-73.
- Ball, B. C., D. J. Campbell, J. T. Douglas, J. K. Henshall, and M. F. O'Sullivan. 1997. Soil structural quality, compaction and land management. *Eur. J. Soil Sci.* 48: 593-601.
- Bigioggero, B., P. Corona-Chávez, V. H. Garduño Monroy, E. Carrara y L. Lanza. 2004. La "Piedra de Cantera" de Morelia desarrollo entre la tradición y la cultura: un acercamiento geológico y una alternativa. pp. 14-42. *In*: V. H. Garduño Monroy (ed.). *Contribuciones a la geología e impacto ambiental de la región de Morelia*. Universidad Michoacana de San Nicolás de Hidalgo. Morelia, Michoacán, México.
- Campos-Aranda, D. F. 1992. *Procesos del ciclo hidrológico*. Universidad Autónoma de San Luis Potosí. San Luis Potosí, México.
- Dafonte, J. D., M. Valcárcel-Armesto, X. X. Neira-Seijo y A. Paz-González. 1999. Análisis de los métodos de cálculo de la conductividad hidráulica saturada de campo medida con permeámetro Guelph. pp. 5-10. *In*: R. Muñoz-Carpena, A. Ritter Rodríguez y C. Tascón Rodríguez (eds.). *Estudios de la zona no saturada del suelo*. Instituto Canario de Investigaciones Agrarias. Tenerife, España.

- Davidoff, B. and H. M. Selim. 1986. Goodness of fit for eight water infiltration models. *Soil Sci. Soc. Am. J.* 50: 759-764.
- DOF (Diario Oficial de la Federación). 2002. Norma Oficial Mexicana NOM-021-RECNAT-2000. Que establece las especificaciones de fertilidad, salinidad y clasificación de suelos. Estudios, muestreo y análisis. Diario Oficial de la Federación. México, D. F.
- Elrick, D. E. and W. D. Reynolds. 1992. Infiltration from constant-head well permeameters and infiltrometers. pp. 1-24. *In*: G. C. Topp, W. D. Reynolds, and R. E. Green (eds.). *Advances in measurement of soil physical properties: bringing theory into practice*. Soil Science Society of America. Madison, WI, USA.
- EPA (Environmental Protection Agency). 1988a. Estimation of infiltration rate in the vadose zone: application of selected mathematical models. EPA. Washington, DC, USA.
- EPA (Environmental Protection Agency). 1988b. Estimation of infiltration rate in the vadose zone: compilation of simple mathematical models. EPA. Washington, DC, USA.
- Fortin, S. 2003. Permeability testing in unconsolidated materials. Robertson GeoConsultants. Vancouver, BC, Canada.
- García, E. 2004. Modificaciones al sistema de clasificación climática de Köppen. 5a ed. Instituto de Geografía, Universidad Nacional Autónoma de México. México, D. F.
- INEGI (Instituto Nacional de Estadística, Geografía e Informática). 1978a. Carta Geológica E14A22, Pátzcuaro. INEGI, Dirección General de Geografía. Aguascalientes, Ags., México.
- INEGI (Instituto Nacional de Estadística, Geografía e Informática). 1978b. Carta Geológica E14A23, Morelia. INEGI, Dirección General de Geografía. Aguascalientes, Ags., México.
- INEGI (Instituto Nacional de Estadística, Geografía e Informática). 1979a. Carta Edafológica E14A23, Morelia. INEGI, Dirección General de Geografía. Aguascalientes, Ags., México.
- INEGI (Instituto Nacional de Estadística, Geografía e Informática). 1979b. Carta Geológica E14A33, Villa Madero. INEGI, Dirección General de Geografía. Aguascalientes, Ags., México.
- INEGI (Instituto Nacional de Estadística, Geografía e Informática). 1982. Carta Edafológica E14A33, Villa Madero. INEGI, Dirección General de Geografía. Aguascalientes, Ags., México.
- Mallants, D., B. P. Mohanty, A. Vervoort, and J. Feyen. 1997. Spatial analysis of saturated hydraulic conductivity in a soil with macropores. *Soil Technol.* 10: 115-131.
- Mertens, J., D. Jacques, J. Vanderborght, and J. Feyen. 2002. Characterization of the field-saturated hydraulic conductivity on a hillslope: *in situ* single ring pressure infiltrometer measurements. *J. Hydrol.* 263: 217-229.
- Osuna-Ceja, E. S. y J. S. Padilla-Ramírez. 1998. Estimación de la sorbilidad e infiltración usando datos de simulación de lluvia para tres tipos de suelos de la zona semiárida de México. *Terra* 16: 293-302.
- Paz-González, A., A. I. Thonon, F. C. Bertolani, M. M. Taboada-Castro, E. Vidal-Vázquez y J. D. Dafonte. 2001. Variabilidad espacial de la infiltración en una ladera determinada con permeámetro de Guelph e infiltómetro de tensión. pp. 1-10. *In*: R. J. J. López y S. M. Quemada (eds.). *Temas de investigación en la zona no saturada*. Universidad Pública de Navarra. Pamplona, España.
- Perkins, D. B., N. W. Haws, J. W. Jawitz, B. S. Das, P. S. C. Rao. 2007. Soil hydraulic properties as ecological indicators in forested watersheds impacted by mechanized military training. *Ecological Indicators* 7: 589-597.
- Porta, J., M. López-Acevedo y C. Roquero. 1999. Edafología para la agricultura y el medio ambiente. Mundi-Prensa. Bilbao, España.
- Priksat, M. A., M. D. Ankeny, and T. C. Kaspar. 1992. Design for an automated, selfregulating, single-ring infiltrometer. *Soil Sci. Soc. Am. J.* 56: 1409-1411.
- Ragab, R. and J. D. Cooper. 1993. Variability of unsaturated zone water transport parameters: implications for hydrological modelling. 2. Predicted vs. *in situ* measurements and evaluation of methods. *J. Hydrol.* 148: 133-147.
- Regalado, C. M. 2005. On the distribution of scaling hydraulic parameters in a spatially anisotropic banana field. *J. Hydrol.* 307: 112-125.
- Reynolds, W. D. and D. Elrick. 1990. Pondered infiltration from a single ring: I. Analysis of steady flow. *Soil Sci. Soc. Am. J.* 54: 1233-1441.
- SERINE (Servicios Integrales en Ecosistemas). 2006. Programa de manejo del área natural protegida reserva patrimonial "Volcán el Jorullo" La Huacana Michoacán. SUMA-H. Ayuntamiento de La Huacana. Morelia, Michoacán, México.
- Singleton, P. L., M. Boyes, and B. Addison. 2000. Effect of treading by dairy cattle on topsoil physical conditions for six contrasting soil types in Waikato and Northland, New Zealand, with implications for monitoring. *N. Z. J. Agric. Res.* 43: 559-567.
- Smith, R. A. 1971. The effect of unequal group size on Tukey's HSD procedure. *Psychometrika* 36: 31-34.7.
- Sobieraj, J. A., H. Elsenbeer, and G. Cameron. 2004. Scale dependency in spatial patterns of saturated hydraulic conductivity. *Catena* 55: 49-77.
- Soil-Moisture-Equipment-Corp. 1991. 2800 KI Guelph permeameter, operating instructions. Soil Moisture Equipment Corp. Santa Barbara, CA, USA.
- StatSoft. 1998. Statistica for Windows. StatSoft. Tulsa, OK, USA.
- Wu, L. and L. Pan. 1997. A generalized solution to infiltration from single-ring infiltrometers by scaling. *Soil Sci. Soc. Am. J.* 61: 1318-1322.
- Wu, L., L. Pan, J. Mitchell, and B. Sanden. 1999. Measuring saturated hydraulic conductivity using a generalized solution for single-ring infiltrometers. *Soil Sci. Soc. Am. J.* 63: 788-792.